

heatmiser®



neoStat

Model: neoStat

Dostupné barvy provedení: safírově černá a ledově bílá



neoStat Series

1



Obsah

Obrázek výrobku	1	Ochrana před zamrznutím	20
Obsah	2	Zapnutí/vypnutí napájení	21
Co je programovatelný pokojový termostat?	3-4	Programování svátků (Holiday)	22
Instalační postup	5-6	Volitelné funkce	23-26
Výběr režimu	7	Překalibrování termostatu	27
Párování zařízení neoHub	8	Chybové kódy	27
Párování termostatu neoStat	8-9	Schémat zapojení režimu termostatu	28-31
Co je uzavřená síť?	9	Vynulování do továrního stavu	32
Vysvětlení funkce chlazení	9		
Režim 1 – termostat	10	Režim 2 – spínací hodiny	33
LCD displej	11-12	LCD displej	33-34
Zobrazení teploty	13	Nastavení dob sepnutí	35
Nastavení času	14	Potlačení časovače	36
Nastavení úrovně komfortu	15-16	Volitelné funkce	37
Nastavení teploty	17	Tabulka volitelných funkcí	37
Udržování teploty	18	Schéma zapojení režimu spínacích hodin	38
Uzamčení/odemčení termostatu neoStat	19		

neoStat

2

Způsob, jak nastavit a používat programovatelný pokojový termostat je nalézt nejnižší nastavení teploty, která jsou Vám komfortní v různých dobách, které jste zvolili a nechat jej být dělat svoji práci.

Nejlépeším způsobem, jak toho dosáhnout, je nastavit pokojový termostat na nízkou teplotu – řekněme 18 °C a následně ji každý den zvyšovat o 1 °C, až dosáhnete teploty, která je Vám příjemná. Pak nebude nutné termostat dále upravovat. Každá úprava nad toto nastavení způsobí mrhání energií a bude Vás stát více peněz.

Vyhřívací program jste schopni dočasně upravit potlačením nebo použitím funkce udržování teploty. Tyto funkce jsou podrobněji vysvětleny na straně 17 a 18 této příručky.

Programovatelné pokojové termostaty potřebují neomezený průtok vzduchu, aby snímaly teplotu, a proto nesmí být zakryty záclonami nebo blokovány nábytkem. Blízká elektrická kamna, televizory, nástěnné nebo stolní lampy mohou také omezovat správné fungování termostatu.

neoStat

4



Co je programovatelný pokojový termostat?

Programovatelný pokojový termostat je programátor i pokojový termostat v jednom.

Programátor umožňuje nastavit období zapnutí a vypnutí, která vyhovují Vašemu vlastnému životnímu stylu.

Pokojový termostat pracuje na základě snímání teploty vzduchu a zapíná vytápění, když teplota vzduchu klesne pod hodnotu na něm nastavenou, a vypne vytápění, jakmile dojde k dosažení této nastavené teploty.

Takže programovatelný pokojový termostat Vám umožní zvolit, kdy se má vytápění zapnout a jakou teplotu má v zapnutém stavu dosáhnout. Umožní Vám vybrat různé teploty v domě v různých dobách dne (a dnů týdne), aby splnil Vaše konkrétní potřeby a preference.

Nastavení programovatelného pokojového termostatu na vyšší teplotu ale nezrychlí vyhřátí pokoje. Jak rychle se pokoj vyhřeje závisí na konstrukci a velikosti systému vytápění.

Podobně snížení nastavení teploty neovlivní, jak rychle se místnost ochladí. Nastavení programovatelného pokojového termostatu na nižší teplotu způsobí, že místnost bude regulována při nižší teplotě a zapříčiní úsporu energie.

3

neoStat Series



Instalační postup

Co udělat
Termostat namontujte ve výšce očí.
Plně si přečtěte pokyny, abyste z výrobku získali maximum.

Co nedělat
Neinstalovat v blízkosti přímých zdrojů tepla, jelikož se tím ovlivní funkce.
Nemačkejte LCD obrazovku příliš velkou silou, neboť může dojít k neopravitelnému poškození.

Tento termostat neoStat je navržen na zapuštěnou montáž a vyžaduje, aby zadní krabice byla před instalací zapuštěna 35 mm (minimální hloubka) do zdi.

Krok 1
Odšroubujte šroub ze spodního čela termostatu a pak opatrně oddělte přední polovinu od podkladní destičky.

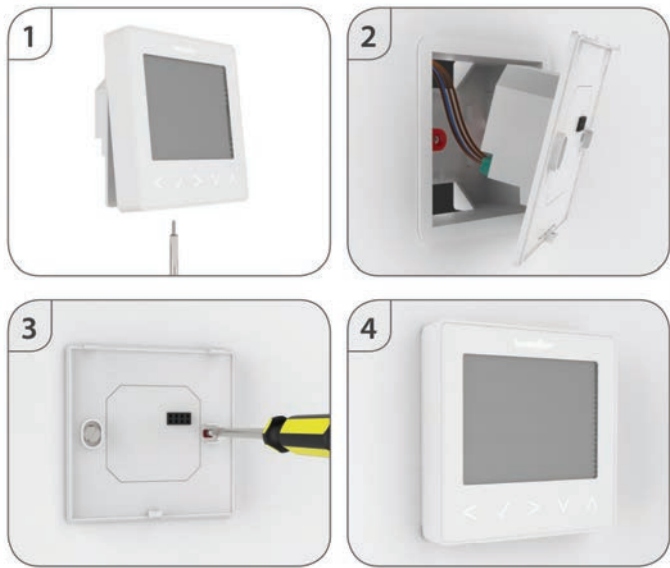
Krok 2
Čelo termostatu uložte na bezpečné místo.
Ukončete termostat podle vyobrazení na obrázcích na stranách 28–31 této příručky.
Poznámka: Kabelová připojení spínacích hodin ukončete podle vyobrazení na straně 38.

Krok 3
Pevně přišroubujte podkladní destičku termostatu do zadní krabice.

Krok 4
Nacvakněte čelo termostatu na podkladní destičku a připevněte jej pojistným šroubem.

5

neoStat Series



neoStat

6

Výběr režimu

Tento termostat neoStat lze používat jako termostat nebo spínací hodiny. Výchozí nastavení je režim termostatu.

Chcete-li přepnout mezi režimy termostatu a spínacích hodin, postupujte podle těchto kroků.

- Pomocí tlačítka šipka doleva/doprava přejděte na možnost SETUP (NASTAVENÍ) <>
- Stiskněte a přidržte tlačítko zaškrtnutí na 10 sekund ✓
- Použijte tlačítko šipka doleva/doprava k přechodu mezi režimy <>

Režim 1 = termostat
 Režim 2 = spínací hodiny
 Poznámka: vybraná možnost se rozblíká.

- Výběr potvrďte stiskem tlačítka zaškrtnutí ✓

Termostat neoStat se přepne na hlavní obrazovku displeje pro vybraný režim.

Pro pokyny režimu spínacích hodin nejprve spárujte spínací hodiny se zařízením neoHub podle vysvětlení na straně 8 a pak přejděte na stranu 33.

7

neoStat Series

Párování zařízení neoHub

Spárování zařízení neoHub s aplikací neoApp provedete podle následujících kroků.

- Připojte napájení k zařízení neoHub.
- Připojte zařízení neoHub k routeru pomocí dodaného kabelu sítě Ethernet. Router automaticky přiřadí IP adresu zařízení neoHub a kontrolka LED Link se rozsvítí, jakmile se zařízení neoHub připojí do Vaší sítě.
- Připojte svůj chytrý telefon nebo tablet na stejnou síť WiFi jako Váš router.
- Stáhněte si BEZPLATNOU aplikaci Heatmiser neoApp z obchodu Apple App Store, Google Play Store, Amazon App Store nebo Windows Phone App Store a zaregistrujte si účet.
- Po zaregistrování svého účtu stiskněte tlačítko Login (Přihlásit) a potom možnost Add Location (Přidat lokalitu).
- Stiskněte tlačítko připojení na zařízení neoHub, abyste ke svému účtu přidali lokalitu.
- Po úspěšném připojení zadejte titul pro novou lokalitu (např. domov) a zkonfigurujte časové pásmo pro systém.

Párování termostatu neoStat

Dalším krokem je propojit termostat neoStat se zařízením neoHub, nejprve doporučujeme propojení termostatu neoStat umístěného nejbližší k zařízení neoHub.

- Termostat neoStat přidáte pomocí následujících kroků;
- Vyberte možnost Add Zone (Přidat zónu), zadejte titul zóny a znovu stiskněte možnost Add Zone.
 - Nyní máte dvě minuty, aby se propojil termostat neoStat k zařízení neoHub.
 - Na termostatu neoStat použijte tlačítko šipka doleva/doprava k výběru možnosti SETUP (NASTAVENÍ) a stiskněte tlačítko zaškrtnutí... <>>
 - Na obrazovce se zobrazí funkce 01.

neoStat

8

Co je uzavřená síť

Termostaty neoStat pracují s použitím uzavřené sítě, což znamená, že termostaty neoStat mají možnost vysílat a přijímat signály přes další termostaty na síti. Signál je přenášen z jednoho termostatu na jiný, dokud nedosáhne svého cíle. Tato komunikační metoda rozšiřuje komunikační rozsah a současně nabízí zvýšenou stabilitu sítě při porovnání se standardními VF termostaty.

Symbol uzavřené sítě se zobrazuje, když zařízení komunikuje se zařízením neoHub, pokud symbol uzavřené sítě zmizí, znamená to, že připojení k zařízení neoHub je ztraceno.

Vysvětlení funkce chlazení

Termostaty neoStat jsou vybaveny možností ovládní funkce chlazení. Režim chlazení musí být na prvním místě aktivován v nabídce funkcí termostatu.

Chlazení lze aktivovat pouze z aplikace neoApp nebo ze zařízení neoChill. V chladičím režimu udržuje termostat neoStat konstantně nastavenou teplotu chlazení. Pokud je funkce chlazení deaktivována, termostat nemá nastavenou teplotu chlazení a proto neposkytuje ovládací prvky chlazení.

9

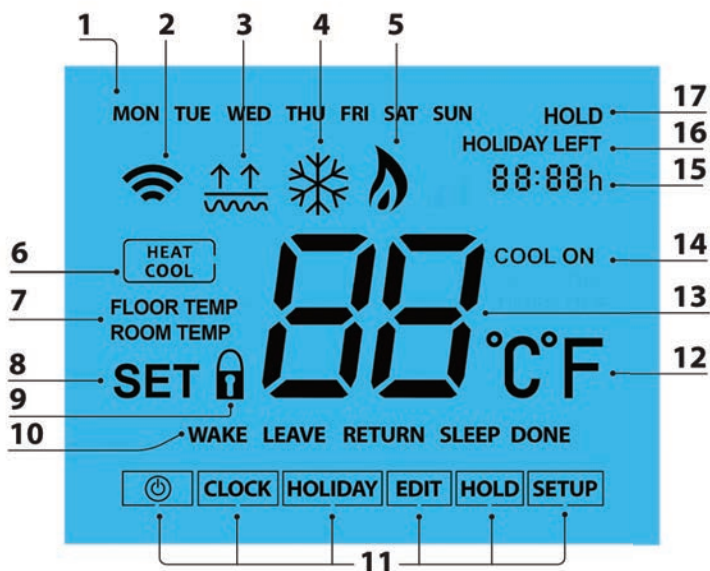
neoStat Series

1 Režim 1 – termostat



neoStat

10



neoStat Series

11

LCD displej

- Indikátor dne – zobrazuje den v týdnu.
- Symbol uzavřené sítě – svítí po připojení k zařízení neoHub.
- Symbol limitu teploty podlahy – svítí, když podlahová sonda dosáhne limit teploty nastavený ve funkci 07.
- Symbol ochrany proti zamrznutí – svítí, když je aktivní režim ochrany proti zamrznutí.
- Symbol plamene – svítí, když termostat vyžaduje teplo, bliká, když je aktivní funkce optimálního spouštění.
- Heat/Cool (Ohřev/chlazení) – indikuje aktuální provozní režim, zobrazuje se pouze pokud je k systému připojeno zařízení neoChill.
- Floor/Room Temp (Tepl. podlahy/v místnosti) – udává aktuální režim snímače.
- Set (Nastavení) – zobrazeno při provádění změn časového rozvrhu programu nebo aktuální nastavené hodnoty.
- Indikátor uzamčení klávesy – svítí při aktivování funkce uzamčení klíčem.
- Indikátor programu – zobrazuje se během programování a ukazuje, který cyklus je upravován.
- Hlavní nabídka – zobrazuje, která možnost je aktuálně vybraná.
- Formát teploty – stupně Celsia nebo Fahrenheita.
- Teplota – zobrazuje aktuální teplotu na snímači.
- Cool On (Chlazení zap) – svítí, když je aktivní chlazení.
- Hodiny – čas zobrazený v 24hodinovém formátu.

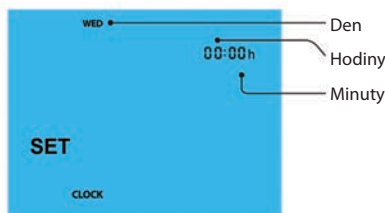
neoStat

12

Nastavení času

Hodiny nastavíte pomocí následujících kroků.

- Pomocí tlačítka šipka doleva/doprava přejděte na možnost CLOCK (HODINY) <>
- Výběr potvrďte stiskem tlačítka zaškrtnutí ✓
- Pomocí tlačítka šipka nahoru/dolů nastavte hodiny (24hodinový formát) ^ v
- Výběr potvrďte stiskem tlačítka zaškrtnutí ✓
- Pomocí tlačítka šipka nahoru/dolů nastavte minuty ^ v
- Výběr potvrďte stiskem tlačítka zaškrtnutí ✓
- Pomocí tlačítka šipka doleva/doprava nastavte den <>
- K potvrzení výběru a návrat na hlavní displej stisknete tlačítko zaškrtnutí ✓



neoStat

14

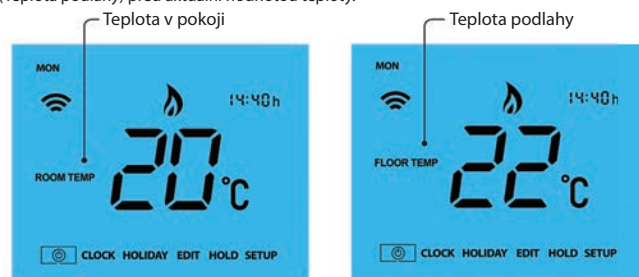
- Pomocí tlačítka šipka nahoru/dolů nastavte hodiny ^ v
- Výběr potvrďte stiskem tlačítka zaškrtnutí ✓
- Pomocí tlačítka šipka nahoru/dolů nastavte minuty ^ v
- Výběr potvrďte stiskem tlačítka zaškrtnutí ✓
- Pomocí tlačítka šipka nahoru/dolů nastavte teplotu ^ v
- Nastavení potvrďte stiskem tlačítka zaškrtnutí ✓
- Stiskněte klávesu šipka doprava >
- Nyní se rozblíká výraz LEAVE (ODCHOD) a zobrazí se aktuální nastavení.
- Stiskem tlačítka zaškrtnutí upravíte nastavení ODCHODU ✓
- Zopakujte tyto kroky pro nastavení všech úrovní komfortu.
- U nepoužitých časových období nastavte čas na ---
- Pomocí tlačítka šipka doleva/doprava přejděte na možnost DONE (HOTOVO) a stisknete tlačítko zaškrtnutí <> ✓

neoStat

16

Zobrazení teploty

Tento termostat neoStat lze nakonfigurovat na různé možnosti snímačů, jako zabudovaný snímač teploty vzduchu, podlahový snímač nebo oba. Displej jednoznačně ukazuje, který snímač se používá, zobrazením výrazu „Room Temp“ (Teplota v místnosti) nebo „Floor Temp“ (Teplota podlahy) před aktuální hodnotou teploty.



Když je termostat neoStat nastaven na používání snímače vzduchu i teploty, zobrazuje se ve výchozím nastavení teplota v místnosti.

K zobrazení aktuální teploty podlahy stisknete a přidržte tlačítka šipka doleva a doprava na 5 sekund a následně se zobrazí teplota podlahy <>

neoStat Series

13

Vysvětlení úrovní komfortu

Termostat neoStat nabízí tři možnosti režimu programu; programování den v týdnu/vikend, programování 7 dní a programování 24 hodin. K dispozici je také možnost používat termostat jako neprogramovatelný.

Když jsou termostaty propojeny do uzavřené sítě, režim programu pro systém se konfiguruje prostřednictvím aplikace neoApp.

Termostat je dodáván s již naprogramovanými úrovněmi komfortu, ale ty lze snadno změnit. Výchozí nastavení času a teploty jsou;

07:00 – 21 °C (probuzení) 09:00 – 16 °C (odchod) 16:00 – 21 °C (návrat) 22:00 – 16 °C (spánek)

Pokud chcete používat pouze 2 úrovně, měli byste nepoužívané úrovně naprogramovat na ---

U programování dne v týdnu/vikendu jsou všechny čtyři úrovně komfortu stejné pro pondělí – pátek, mohou se ale lišit pro sobotu a neděli. U programování 7 dní může mít každý den v týdnu čtyři odlišné úrovně komfortu. V režimu 24 hodin jsou všechny dny naprogramovány se stejnými úrovněmi komfortu.

- K naprogramování úrovní komfortu použijte tlačítko šipka doleva/doprava k přechodu na možnost EDIT (UPRAVIT) <>
- Výběr potvrďte stiskem tlačítka zaškrtnutí ✓
- Pomocí tlačítka šipka doleva/doprava vyberte den/období týdne (výběr se rozblíká). <>
- Výběr potvrďte stiskem tlačítka zaškrtnutí ✓
- Nyní se rozblíká výraz WAKE (PROBUZENÍ) a zobrazí se aktuální nastavení času a teploty.
- Stiskem tlačítka zaškrtnutí upravíte nastavení PROBUZENÍ ✓

neoStat Series

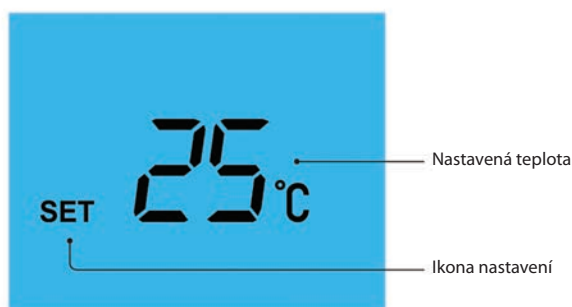
15

Regulace teploty

Tlačítka šipka nahoru/dolů umožňují upravit nastavenou teplotu ^ v

Když stisknete jedno z nich, zobrazí se výraz SET (NASTAVIT) a požadovaná hodnota teploty. Pomocí tlačítka šipka nahoru/dolů upravte hodnotu NASTAVIT ^ v

K potvrzení nastavení a návrat na hlavní displej stisknete tlačítko zaškrtnutí ✓



Poznámka: Tato nová teplota je udržována pouze do další naprogramované úrovně komfortu. V tento moment se termostat vrátí zpět na naprogramované úrovně.

neoStat Series

17

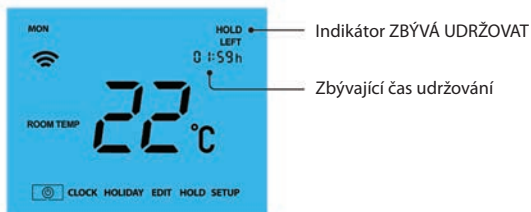
Udržování teploty

Funkce udržování teploty umožňuje ručně potlačit aktuální pracující program a nastavit jinou teplotu na požadované časové období.

- Pomocí tlačítka šipka doleva/doprava přejděte na možnost HOLD (UDRŽOVAT).. <>
- Výběr potvrďte stiskem tlačítka zaškrtnutí ✓
- Pomocí tlačítka šipka nahoru/dolů nastavte požadované období udržování ^ v
- Výběr potvrďte stiskem tlačítka zaškrtnutí ✓
- Pomocí tlačítka šipka nahoru/dolů nastavte požadovanou teplotu udržování ^ v
- Výběr potvrďte stiskem tlačítka zaškrtnutí ✓

Na obrazovce se zobrazí indikace HOLD LEFT (ZBÝVÁ UDRŽOVAT).

Čas začne odečítat nastavenou dobu trvání a následně se vrátí do normálního programu.



Chcete-li stornovat udržování teploty, zopakujte tyto kroky, ale snižte čas udržování na 00:00 hodin.

neoStat

18

Uzamčení termostatu neoStat

Termostat je vybaven zařízením na uzamčení klávesnice. Aktivaci zámku provedete pomocí následujících kroků.

- Pomocí tlačítka šipka doleva/doprava přejděte na možnost HOLD (UDRŽOVAT) a stiskněte tlačítko zaškrtnutí na 10 sekund..... <> ✓
- Na displeji se zobrazí údaj 00:00 a bude nutno zadat čtyřčíselné číslo pin.
- Pomocí tlačítka šipka nahoru/dolů zadejte první dvě číslice ^ v
- Výběr potvrďte stiskem tlačítka zaškrtnutí ✓
- Pomocí tlačítka šipka nahoru/dolů zadejte druhé dvě číslice ^ v
- Výběr potvrďte stiskem tlačítka zaškrtnutí ✓

Displej se vrátí na hlavní obrazovku a zobrazí indikátor uzamčení klávesnice ✓

Poznámka: Indikátor uzamčení klávesnice je zobrazen pouze když je uzamčení aktivní.

Odemčení termostatu neoStat

Termostat neoStat odemknete jedním stisknutím tlačítka zaškrtnutí. Na displeji se zobrazí údaj 00:00 a bude nutné zadat dříve nastavené čtyřčíselné číslo pin.

- Pomocí tlačítka šipka nahoru/dolů a zaškrtnutí zadejte první dvě číslice ^ v
- Pomocí tlačítka šipka nahoru/dolů a zaškrtnutí zadejte druhé dvě číslice ^ v

Displej se odemkne a vrátí na hlavní obrazovku.

neoStat Series

19

Režim ochrany před zamrznutím

Pomocí tlačítka šipka doleva/doprava přejděte na ikonu napájení <> ☹

Ikona námrazy se rozsvítí/zhasne při každém stisku tlačítka zaškrtnutí ✓

V tomto režimu termostat neoStat zobrazí ikonu námrazy a ZAPNE vytápění pouze pokud teplota v místnosti klesne pod nastavenou teplotu zamrznutí (viz strana 23). Pokud dojde k zapnutí vytápění v průběhu režimu ochrany před zamrznutím, zobrazí se symbol plamene.

Chcete-li stornovat režim ochrany před zamrznutím, přejděte opět na tlačítko napájení a stiskněte tlačítko zaškrtnutí..... ✓



neoStat

20

Zapnutí/vypnutí napájení

Zapnuté vyhřívání je indikováno zobrazenou ikonou plamenu.

Když ikona plamene chybí, není požadavek, aby vyhřívání dosáhlo nastavené teploty, ale termostat neoStat zůstává aktivní.

Chcete-li úplně vypnout termostat neoStat, přejděte na ikonu napájení a přidržte tlačítko zaškrtnutí na zhruba 4 sekundy, dokud displej nezhasne <> ✓

Displej a výstup vyhřívání se VYPNE.

Termostat lze znovu ZAPNOUT jedním stiskem tlačítka zaškrtnutí ✓



neoStat Series

21

Dovolená

V režimu termostatu snižuje funkce dovolené nastavenou teplotu v domě na nastavení teploty ochrany před zamrznutím (viz strana 23).

V režimu spínacích hodin udržuje funkce dovolené časovaný výstup jako VYPNUTÝ.

Termostat bude udržovat tuto teplotu po dobu trvání dovolené a poté se při Vašem návratu automaticky vrátí do režimu programu.

- Pomocí tlačítka šipka doleva/doprava přejděte na možnost HOLIDAY (DOVOLENÁ) a stiskněte tlačítko zaškrtnutí <> ✓
- Pomocí tlačítka šipka nahoru/dolů zadejte počet dní dovolené ^ v
- Nastavení potvrďte stiskem tlačítka zaškrtnutí ✓

Poznámka: Období dovolené nezačne do 00:00 hodin dalšího dne. Například pokud nastavíte období dovolené v pátek na 2 dny, sobota bude počítána jako první den a termostat se přepne zpět na naprogramovaný harmonogram v 00:00 hodin v pondělí.

Chcete-li nastavení dovolené stornovat, opakujte tyto kroky, ale omezte dobu trvání na 00 dní.

neoStat

22

Vysvětlení volitelných funkcí

NÁSLEDUJÍCÍ NASTAVENÍ JSOU VOLITELNÁ A VE VĚTŠINĚ PŘÍPADŮ NEPOTŘEBUJÍ UPRAVIT

Funkce 01 – párování k zařízení neoHub: Tato funkce se používá k připojení termostatu k zařízení neoHub.

Funkce 02 – přepínací rozdíl: Tato funkce umožňuje zvýšit přepínací rozdíl termostatu. Výchozí nastavení je 1 °C, což znamená, že při nastavené teplotě 20 °C zapne termostat topení při 19 °C a vypne jej při 20 °C. Při rozdílu 2 °C se topení zapne při 18 °C a vypne při 20 °C.

Funkce 03 – teplota ochrany před zamrznutím: Toto je udržovaná teplota, když se termostat nachází v režimu ochrany před zamrznutím. Rozsah je 07 – 17 °C. Výchozí hodnota je 12 °C a je vhodná pro většinu použití.

Funkce 04 – zpoždění výstupu: Aby se zabránilo rychlému přepínání, je možné zadat zpoždění výstupu. Tuto hodnotu lze nastavit v rozsahu 00 – 15 minut. Výchozí hodnota je 00, což znamená, že není nastaveno žádné zpoždění.

Funkce 05 – omezení zvýšení/snížení teploty: Tato funkce umožňuje omezení použití tlačítek se šipkou pro zvyšování a snižování teploty. Toto omezení také platí, když je termostat uzamčený a tím Vám umožňuje poskytnout ostatním omezené ovládní systému vytápění.

Funkce 06 – výběr snímače: Na tomto termostatu neoStat lze vybrat, který snímač má být používán. Lze zvolit mezi pouze teplotou vzduchu, teplotou podlahy nebo oběma. Když povolíte oba snímače, podlahový snímač se používá jako omezující snímač teploty podlahy a je navržen, aby zabránil přehřátí podlahy.

neoStat Series

23

Funkce 07 – teplotní limit podlahy: Tato funkce je dostupná, když je režim 07 nastaven na hodnotu 03 nebo 04. Omezující teplotu podlahy lze nastavit v rozmezí 20–45 °C (28 °C je výchozí nastavení). Poznámka: Samotný snímač teploty vzduchu NESMÍ být použit k ovládní elektrického podlahového vytápění. Použit by měl být podlahový snímač nebo oba.

Funkce 08 – optimální start: Optimální start zpozdí spuštění systému vytápění na nejzazší možný moment, aby se zabránilo zbytečnému vyhřívání a zajistilo, že budova bude teplá v naprogramovaný čas. Termostat používá informace o rychlosti změny k výpočtu, kolik času potřebuje vytápění ke zvýšení teploty v budově o 1 °C (s rychlostí změny 20 termostat vypočítal, že topení potřebuje 20 minut ke zvýšení teploty v budově o 1 °C) a spustí vyhřívání odpovídajícím způsobem.

Funkce 09 – rychlost změny: Počet minut pro zvednutí teploty o 1 °C.

Funkce 10 – aktivace chlazení: Tato funkce se používá k aktivaci/deaktivaci režimu chlazení.

Funkce 11 – nastavená teplota chlazení: Toto je nastavená teplota, při které termostat spustí chlazení.

Funkce 12 – režim programu: neprogramovatelný, den v týdnu/víkend (5/2), programování 7 dní nebo 24 hodin. Termostat umožňuje tři programovací režimy a možnost, pomocí které lze zkonfigurovat, aby pracoval jako neprogramovatelný termostat.

Den v týdnu/víkend – umožňuje naprogramovat 4 úrovně komfortu pro den v týdnu a 4 různé úrovně komfortu pro víkend.

Režim programování 7 dní – každý den má 4 úrovně komfortu, které lze naprogramovat nezávisle.

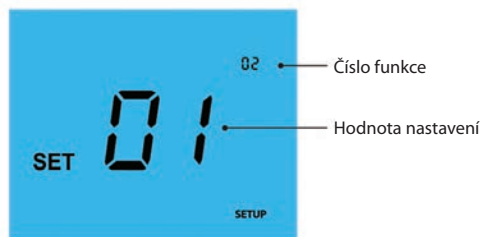
Režim 24 hodin – všechny dny jsou naprogramovány stejně a neustále se opakují.

Funkce 13 – formát teploty: Tato funkce umožňuje vybrat mezi °C a °F.



Upravení volitelných nastavení

- Pomocí tlačítka šipka doleva/doprava vyberte možnost SETUP (NASTAVENÍ) <>
- Výběr potvrďte stiskem tlačítka zaškrtnutí ✓



- Pomocí tlačítka šipka nahoru/dolů procházejte funkcemi ^v
- Tlačítka šipka doleva/doprava použijte k úpravě nastavení v rámci každé funkce <>
- Nastavení potvrďte stiskem tlačítka zaškrtnutí ✓



Volitelná nastavení – tabulka funkcí

FUNKCE	POPIS	NASTAVENÍ
01	Párování	Používá se k přidání zóny do zařízení neoHub
02	Přepínací rozdíl	00 = 0,5 °C 01 = 1,0 °C (výchozí) 02 = 2,0 °C 03 = 3,0 °C
03	Teplota ochrany před zamrznutím	07 – 17 °C (12 °C = výchozí)
04	Zpoždění výstupu	00 – 15 minut (00 = výchozí)
05	Horní/dolní limit teploty	00 – 10 °C (00 = výchozí)
06	Výběr snímače	00 = zabudovaný snímač (výchozí) 01 = vzdálený snímač teploty vzduchu 02 = pouze podlahový snímač 03 = zabudovaný a podlahový snímač 04 = vzdálený snímač teploty vzduchu a podlahový snímač
07	Limit teploty podlahy	20 – 45 °C (28 °C = výchozí)
08	Optimální start	00 – 05 hodin (00 = výchozí)
09	Rychlost změny	Minuty potřebné ke zvýšení o 1 °C
10	Aktivace chlazení	00 = deaktivováno, 01 = aktivováno
11	Nastavená teplota chlazení	20 – 35 °C
12	Režim programu	00 = neprogramovatelný 01 = den v týdnu/víkend (výchozí) 02 = programování 7 dní 03 = 24hodinový režim
13	Formát teploty	00 = °C, 01 = °F (00 = výchozí)



Překalibrování termostatu

Pokud potřebujete překalibrovat termostat, postupujte podle těchto kroků.

- Pomocí tlačítka šipka doleva/doprava přejděte na ikonu napájení <> @
- Stiskněte a přidržte tlačítko zaškrtnutí, aby se vypnul displej ✓
- Stiskněte a na 10 sekund společně přidržte tlačítko zaškrtnutí a šipka dolů ✓v
- Na displeji se zobrazí aktuální teplota.
- Pomocí tlačítka šipka nahoru/dolů nakonfigurujte novou hodnotu teploty ^v
- Stiskem tlačítka zaškrtnutí potvrdíte změnu a displej zhasne ✓
- Jedním stisknutím tlačítka zaškrtnutí zapnete termostat ✓



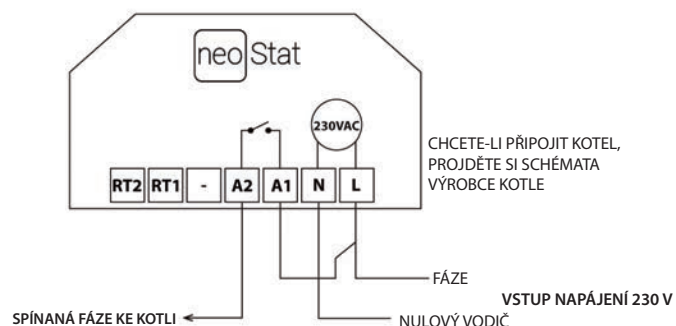
Chybové kódy

Při ukončení pro provoz termostatu se v případě detekce chyby na obrazovce zobrazí chybový kód.

- E0 = Vznikla chyba v interním snímači.
- E1 = Vzdálená PODLAHOVÁ sonda není připojena.
Vzdálená PODLAHOVÁ sonda není správně připojena vodičem.
Vzdálená PODLAHOVÁ sonda je vadná.
- E2 = Vzdálená VZDUCHOVÁ sonda není připojena.
Vzdálená VZDUCHOVÁ sonda není správně připojena vodičem.
Vzdálená VZDUCHOVÁ sonda je vadná.



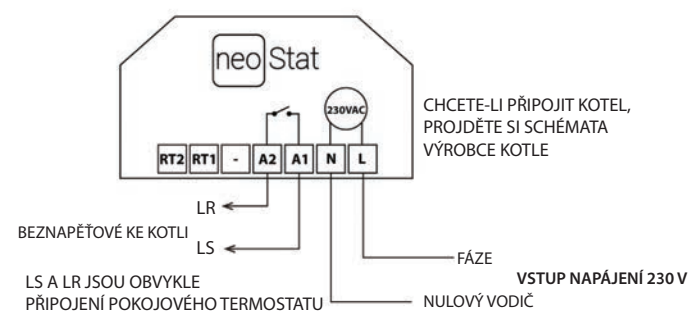
Schéma zapojení – termostat neoStat ke kotli S/L



Tento výrobek musí být nainstalován výhradně kvalifikovaným elektrikářem a musí odpovídat místním instalačním předpisům.



Schéma zapojení – termostat neoStat k beznapětovému kotli



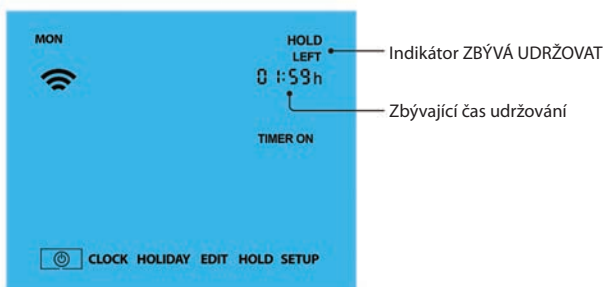
Tento výrobek musí být nainstalován výhradně kvalifikovaným elektrikářem a musí odpovídat místním instalačním předpisům.

Potlačení časovače

Pro potlačení časovaného výstupu postupujte takto.

- Pomocí tlačítka šipka nahoru/dolů nastavte trvání potlačení, např. 02:00 hodin
- K potvrzení nastavení a návrat na hlavní displej stiskněte tlačítko zaškrtnutí

Přidrže tlačítko šipka doleva a zobrazí se zbývající čas.



Vysvětlení volitelných funkcí

Funkce 01 – párování k zařízení neoHub: Tato funkce se používá k připojení spínacích hodin k zařízení neoHub.

Funkce 02 – den v týdnu/víkend (5/2), programování 7 dní nebo 24hodinový režim: Spínací hodiny nabízejí tři programovací metody;

Den v týdnu/víkend (5/2) – umožňuje naprogramovat 4 doby zapnutí/vypnutí pro dny v týdnu a 4 doby zapnutí/vypnutí pro víkend.

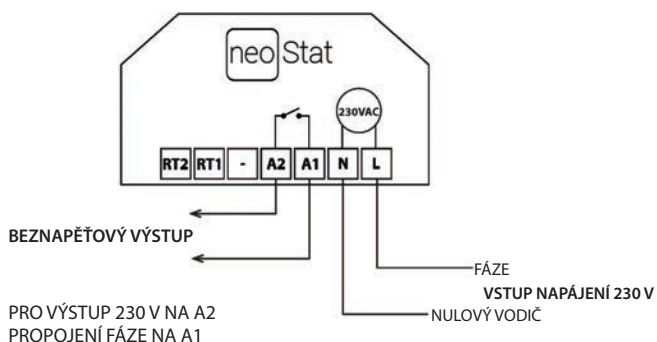
Režim programování 7 dní – každý den má 4 doby zapnutí/vypnutí, které lze naprogramovat nezávisle.

Režim 24 hodin – všechny dny jsou naprogramovány na stejnou dobu zapnutí/vypnutí.

Volitelná nastavení – tabulka funkcí

FUNKCE	POPIS	NASTAVENÍ
01	Párování	Používá se ke spárování se zařízením neoHub
02	Režim programování	01 = programování dne v týdnu/víkendu (výchozí) 02 = programování 7 dní 03 = 24hodinový režim

Schéma zapojení – režim spínacích hodin



Tento výrobek musí být nainstalován výhradně kvalifikovaným elektrikářem a musí odpovídat místním instalačním předpisům.

heatmiser®

Chcete získat více informací?

Kontaktujte náš tým podpory na e-mailu: info@ahi-carrier.cz



PDF



FAQ

AHI Carrier CZ s.r.o.

A Carrier Joint Venture Company
Stýblova 253/13
14900 Praha 4, Chodov



Twitter: [heatmiseruk](https://twitter.com/heatmiseruk)



Facebook: facebook.com/thermostats