

Centrální zamykání aut - univerzální sada

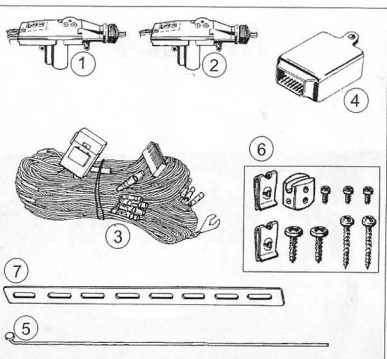
Centrální zamykání je doplňkovou výbavou vozidel.

Seznam dílů jedné sady centrálního zamykání:

Poz.	Název dílu	Kusů
1.	Motor s ovládacím spínačem - přední dveře	2
2.	Motor sledovací - zadní dveře	2
3.	Kabeláž	1
4.	Ridič elektronika	1
5.	Tábla motorů	4
6.	Přislušenství motorů (1ks svorka táhla, 2ks šroubky M3x6, 2ks šroubky 3.9x25, 2ks závitové spony)	4
7.	Děrový plech na upevnění motorů	4

Technický popis centrálního zamykání

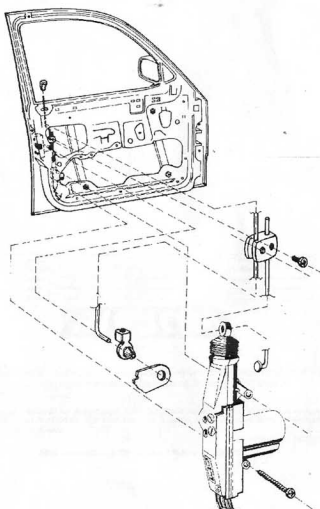
- Napájení 9-16V
- Proud při otvírání -3A
- Proud při zamykání 3A



Obr. 1

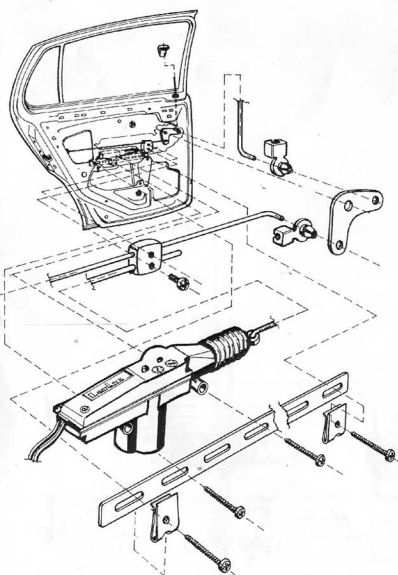
Montážní návod centrálního zamykání

- Montáž musí provést autorizovaný prodejce nebo servis.
- Odpojíme baterii od elektrického obvodu. Jakékoliv zásahy do elektrické instalace provádíme až po odpojení baterie.
- Demontujeme na obou předních a obou zadních dveřích nůžky spouštěcí oken a vnitřní čalounění dveří. Ochranné kryty (PVC fólie) opatrně odlepíme tak, abychom je nepoškodili a zároveň si umožnili přístup k sámkům dveří.
- Přední dveře osadíme motorů s ovládacími spínači (motorů s 5ti vodič) - obr. 2
- Na uchycení motorů centrálního zamykání můžeme použít přiložené děrovací plechy nebo můžeme motorů přichytit přímo za dveře. Přesvědčíme se, že jsme zvolili správná místa pro umístění motorů, aby neprekážely mechanismům spouštěcí oken a aby bez problémů ovládaly zámky dveří.
- Do motorů nasuneme tábla. Na tábla nasadíme přiložené svorky.
- Zámky připevníme do odemknuté polohy a dotáhneme svorky na táhlech zámků.
- Motorů vysepeme do maximálních krajních poloh a dotáhneme svorky i na táhlech motorů.



Obr. 2

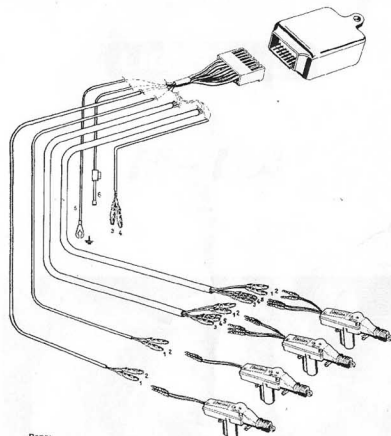
- Zadní dveře jsou osazeny sledovacími motorů (motorů se 2 vodiči) - obr. 3.
- Podobným způsobem (podle bodu 5 - 8) upevníme motorů do zadních dveří.



Obr. 3

- Najdeme vhodné místo poblíž pojistkové skřínky, kde přišroubujeme řidič elektroniku, na kterou nasadíme konektor kabeláže, viz obr. 4. Řidič elektroniku nikdy neinstalujeme do motorového prostoru! Do pravých předních dveří natáhneme vnitřní kabel s 5ti vodiči a do levých předních dveří vnitřní kabel se stejným počtem vodičů. Vodiče do předních i zadních dveří při přechodu ze sloupku dveří provedeme gunyvnými průchodkami. Podle příloženého schématu zapojíme motorů (barvu na barvu). Vodiče gunyvnými tak, aby je nezachytily mechanismy oken při stáhnutí a nepoškodil je. Kládný vodič od řidič jednotky (červený) připojíme do pojistkového panelu. Záporný vodič k očkům (černý) připojíme k ústřednímu bodu u volového tyče. Připojíme baterii a vykoušíme funkčnost centrálního zamykání. V případě, že centrální zamykání nefunguje správně, přepokontrolujeme zapojení podle obr. 5 nebo 6.

- Demontovaná část vrátíme na původní místa.



- Barvy
- zelená
 - modrá
 - bílá
 - hnědá
 - černá
 - červená

Obr. 4

Blockové elektrické schéma centrálního zamykání

