

R240 - Elektroměr 3 fázový analogový na DIN lištu

Vážení zákazníci,

děkujeme Vám za Vaši důvěru a za nákup tohoto produktu. Tento návod k obsluze je součástí výrobku. Obsahuje důležité pokyny k uvedení výrobku do provozu a k jeho obsluze. Jestliže výrobek předáte jiným osobám, dbejte na to, abyste jim odevzdali i tento návod. Ponechejte si tento návod, abyste si jej mohli znovu kdykoliv přečíst!



Charakteristika a rozsah použití:

Charakteristika a rozsah použití:

Tento proúct je elektronický měřící tří fázový přístroj určený k montáži na DIN lištu. Odpovídá požadavkům národní normy GB / T17215-2002 a mezinárodní normy IEC1036 týkající se měřičů (třídy 1 nebo třídy 2).

Měřič se používá pro měření spotřeby energie při jmenovité frekvenci 50 Hz nebo 60 Hz třífázového střídavého obvodu. Produkt má následující vlastnosti: dobrou spolehlivost, malý objem, nízká hmotnost, pěkný vzhled, pokročilá technika.

Měřič musí být nainstalován v interiéru. V místě instalace se předpokládají tyto podmínky: Okolní teplota je -25 ° C -- +55 ° C, relativní vlhkost vzduchu max 95%. Rozsah měření 0,04–60A, 0–99999,9kWh

Základní specifikace a hlavní technické parametry

Specifikace

Name	Class of precision	Rated voltage Ub	Rated current (A)
3 phase 4 Wire active energy electronic meter	1	220/380V 57.5/100V	5A/CT, 3(15), 5(30), 10(50)
	2	230/400V 240/415V	15(90), 20(100), 5(40), 5(100)

Technické parametry

Current value		Power factor (COS φ)	Error limits of percentage (%)	
Direct connection	Connection through CT		Class 1	Class 2
0.05Ib	0.02Ib	1.0	±1.5	±2.5
0.1Ib	0.05Ib	0.5L	±1.5	±2.5
		0.8C	±1.5	±2.5
0.1Ib–I _{max}	0.05Ib–I _{max}	1.0	±1.0	±2.0
		0.5L	±1.0	±2.0
		0.8C	±1.0	—

Current value		Power factor (COS φ)	Error limits of percentage (%)	
Direct connection	Connection through CT		Class 1	Class 2
0.1Ib–I _{max}	0.05Ib–I _{max}	1.0	±2.0	±3.0
0.2Ib–I _{max}	0.1Ib–I _{max}	0.5L	±2.0	±3.0

Spuštění

Číselník běží neustále, když je měřidlo zapojeno do elektrického obvodu. Jmenovitá frekvence a $\cos \Phi = 1,0$ a když se proud načte je tabulka následující.

Connecting mode	Class 1	Class 2
direct	0.004Ib	0.005Ib
With transformer	0.002Ib	0.003Ib

Creeping

Když není v obvodu žádný odběr a napětí je 115% procent jmenovitého napětí, testovací výstup nedává žádný impuls.

Výkon Izolace

Všechny obvody izolačního uzemnění měřidla vydrží střídavé napětí 2 kV / 50Hz a to může vydržet 1 minutu.

Limit pracovního napětí: 70 - 130%

Spotřeba elektrické energie: 2 W a 10 VA / fáze

Upozornění Instalace místa a způsoby

Při vyjmutí měřidla z originálním balení a zjištění, že vnitřní obal nebo přístrojové desky se nachází rozbité, pak nainstalujte měřidlo, obraťte se na společnost nebo technický servis.

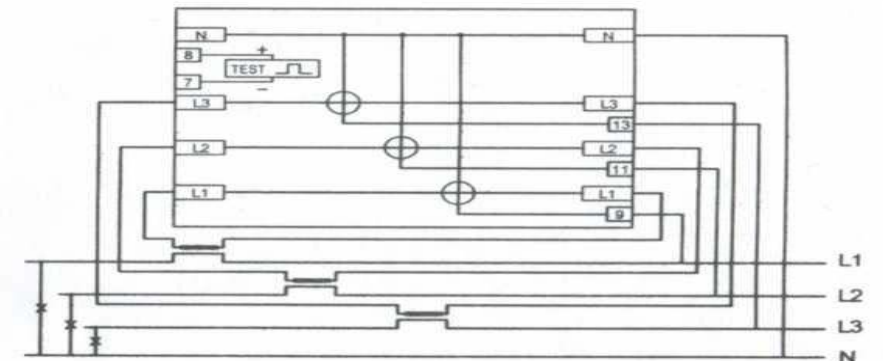
Pouze zkušený elektrikář nebo profesionální technik s potřebnými kvalifikacemi může měřidlo nainstalovat.

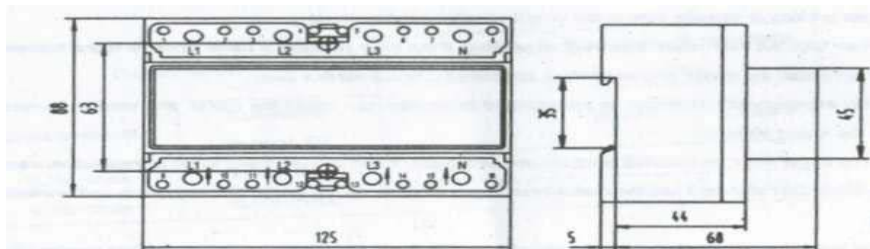
Měřidla musí být nainstalována na přístupná a suchá místa. Klasicky na DIN lištu 35mm. Místo musí být základní deska požadované požární odolnosti.

Měřidla musí být nainstalován v ochranném obalu, kde jsou chráněna proti prašnému prostředí a případnému mechanickému poškození.

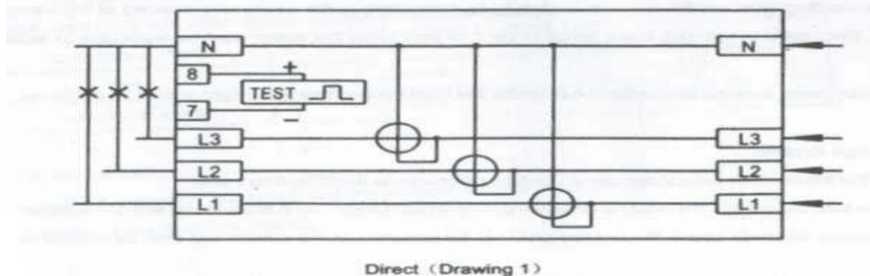
Připojení musí být v souladu s el. schématem zapojení a normami. Pořádně dotáhněte kontakty, aby nedocházelo k uvolnění kontaktů.

Schéma zapojení:





2 Connecting drawing



Direct (Drawing 1)

Režim testu

Měřič má výstupní svorkách najdete svorku 7 a svorku 8, připojte testovací zařízení + 5V DC na svorku 8 (anoda), připojte signálový vodič na svorku 7 (katoda).

Bezpečnost:

- Z bezpečnostních a schvalovacích důvodů (CE) není povoleno svévolné přestavování a/nebo pozměňování produktů.
- Přístroj nesmí být vystaven žádným extrémním teplotám ($< -10^{\circ}\text{C}$ / $> +50^{\circ}\text{C}$), silným vibracím nebo silnému mechanickému zatížení.
- Tento přístroj není žádnou hračkou a nenáleží do dětských rukou. Děti by mohly spolknout díly přístroje nebo se zranit

Údržba a čištění

Produkt nevyžaduje žádnou údržbu. K čištění pouzdra používejte pouze měkký, mírně vodou navlhčený hadřík. Nepoužívejte žádné prostředky na drhnutí nebo chemická rozpouštědla (ředidla barev a laků), neboť by tyto prostředky mohly poškodit pouzdro produktu.

Recyklace:

Elektronické a elektrické produkty nesmějí být vyhazovány do domovních odpadů. Likviduje odpad na konci doby životnosti výrobku přiměřeně podle platných zákonných ustanovení. Šetřete životní prostředí a přispějte k jeho ochraně!

Záruka:

Na tento produkt poskytujeme záruku 24 měsíců. Záruka se nevztahuje na škody, které vyplývají z neodborného zacházení, nehody, opotřebení, nedodržení návodu k obsluze nebo změn na výrobku, provedených třetí osobou.