

PRIME CH ***Regulátory pro chlazení***

Logitron s.r.o.

tel: 296 150 065

www.logitron.cz



Dixell™



EMERSON™
Climate Technologies

PRIME CH

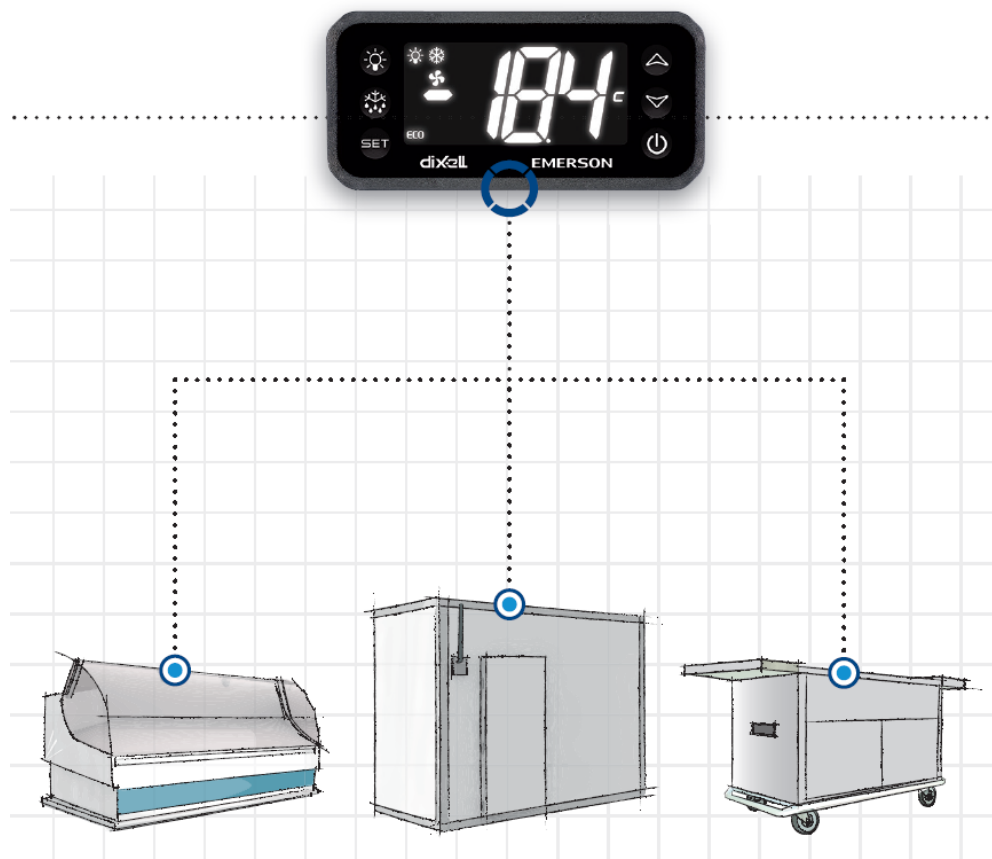


Inovativní a estetické řešení regulátorů, navržené pro komerční aplikace chlazení a univerzální použití

Hlavní využití

Regulátory nabízí inovativní a estetické řešení navržené pro komerční chlazení, stravovací služby a catering, kde garantují vysokou užitnou hodnotu a kvalitu skladování potravin. Tam, kde je požadavek na estetiku zásadní, jsou tyto regulátory oceňovány pro jejich uhlazený design a elegantní styl.

- Zmrazování zmrzliny
- Zchlazování těsta
- Chladicí místnosti
- Ohřívací pulty
- Vitríny na víno
- Chladicí pulty
- Vitríny
- Chlazené stoly



Hlavní rysy

ČELNÍ PANEL

Elegance a sofistikovanost, bohatost detailu a paleta barev displeje dává regulátorům neporovnatelný estetický dojem. Regulátory mají širší displej pro lepší čitelnost a integrované ikony zobrazující stavy včetně jednotek v reálném čase.

Speciální ikona -
zobrazení energeticky
úsporného provozu

ECO

Větší displej
pro lepší čitelnost údajů



Displej je dostupný ve více barevných
provedeních: červená, bílá nebo modrá



Hlavní rysy

- ✓ **UŽIVATELSKY PŘÍVĚTIVÉ ROZHRANÍ**
Displej s integrovanými ikonami umožňuje čistší a intuitivnější vizualizaci o stavu celého zařízení
- ✓ **JEDNODUCHÁ a INTUITIVNÍ INSTALACE**
Regulátory jsou vybaveny upevňovacími konzolami pro přední upevnění, umožňující rychlou a snadnou instalaci
- ✓ **REGULACE ZALOŽENÁ NA PRŮMĚRU ZE DVOU TEPLOT**
Všechny modely mohou regulovat teploty na základě zprůměrování dvou různých hodnot získaných ze dvou různých míst. Tato funkce je užitečná u prostorově významných aplikací, kde je důležité monitorovat sací i výtlačnou teplotu.
- ✓ **SÉRIOVÁ KOMUNIKACE**
Komunikace s monitorovacími systémy se stává ještě důležitější také v komerčním chlazení. To je důvod, proč regulátory PRIME CH mají TTL sériový komunikační port s protokolem ModBUS-RTU



Hlavní rysy

KVALITA POTRAVIN

Přesná regulace teploty, zobrazování událostí a správa alarmů umožňuje zajistit nejlepší kvalitu čerstvých a mražených potravin



GARANCE HYGIENY A OCHRANY

Díky plochému povrchu lze udržovat ty nejvyšší standardy hygieny. Je zaručena vysoká úroveň krytí čelního panelu IP65



KONTINUITA pro ZÁKAZNÍKY

Elektrická kompatibilita s předchozí řadou PRIME CX zajišťuje, že nejsou požadovány žádné změny v souvislosti s připojením, montážním otvorem nebo rozměry



Hlavní rysy

INTEGROVANÉ FUNKCE pro ÚSPORY ENERGIE

Regulátory mají integrovány funkce pro úspory energie, jako je optimalizace řízení ventilátorů



PŘÁTELSKÉ k ŽIVOTNÍMU PROSTŘEDÍ

Jsme pevně přesvědčeni o nutnosti ochrany životního prostředí. Reagujeme proto na žádosti používání ekologičtějších chladičů, jako je propan. Regulátory obsahují relé vhodná pro aplikace ATEX, splňující normu EN60079-15



Přehled

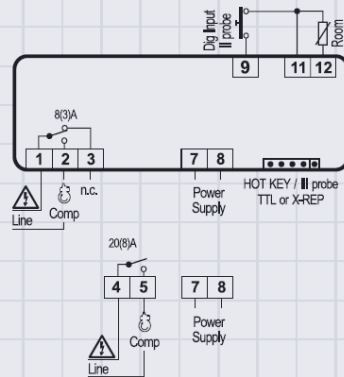
TECHNICKÉ SPECIFIKACE ŘADY

	Statické aplikace		Aplikace s ventilátory			
	XR20CH	XR30CH	XR60CH		XR70CH	
Klávesnice (tlačítka)	6	6	6	6	6	6
Napájení	12, 24Vac/dc, 110, 230Vac	12, 24Vac/dc, 110, 230Vac	12, 24Vac/dc, 110, 230Vac	110, 230Vac	110, 230Vac	12 Vac/dc,
Vstupy						
Řízení teploty	NTC, PTC	NTC, PTC	NTC, PTC	NTC, PTC	NTC, PTC	NTC, PTC
Odtávání			NTC, PTC	NTC, PTC	NTC, PTC	NTC, PTC
Kondenzátor	NTC, PTC na HOTKEY	NTC, PTC na HOTKEY	NTC, PTC na HOTKEY	NTC, PTC na HOTKEY	NTC, PTC na HOTKEY	NTC, PTC na HOTKEY
Digitální vstupy						
Alarm, začátek odtávání, dveřní kontakt, tlakový spínač, úspora energie, On/Off, sonda...	Konfiguro- vatelné	Konfiguro- vatelné	Konfiguro- vatelné	Konfiguro- vatelné	Konfiguro- vatelné	Konfiguro- vatelné
Reléové výstupy						
Kompresor	8A, 20A	8A, 20A	8A, 16A	20A	8A, 16A	16A
Odtávání			8A	8A	8A	16A
Ventilátory			8A	5A	5A	16A
Alarmy		8A			8A	16A
Další vlastnosti						
Hot Key /Prog tool kit výstup	Ano	Ano	Ano	Ano	Ano	Ano
Výstup na vzdálený displej	X-REP volitelně	X-REP volitelně	X-REP volitelně	X-REP volitelně	X-REP volitelně	X-REP volitelně
Sériový výstup	TTL	TTL	TTL	TTL	TTL	TTL
Bzučák	volitelně	volitelně	volitelně	volitelně	volitelně	volitelně
Reálný čas (RTC)		volitelně			volitelně	volitelně

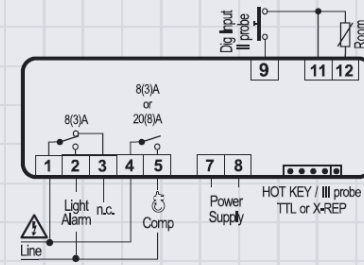
Přehled SCHÉMATA ZAPOJENÍ

BEZ VENTILÁTORŮ

XR20CH

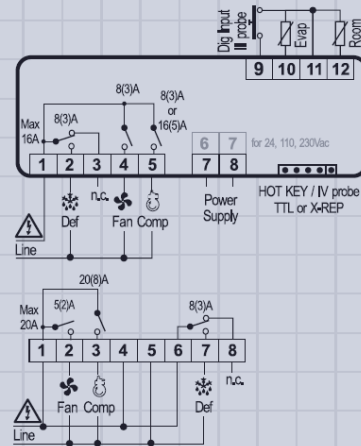


XR30CH

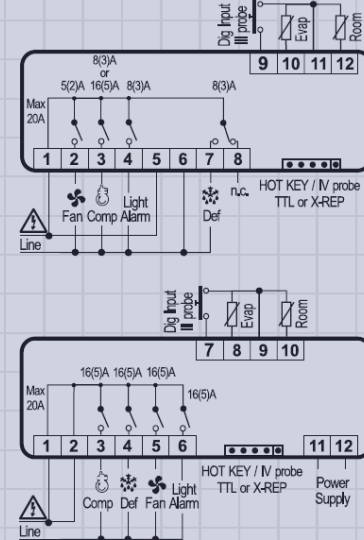


S VENTILÁTORŮ

XR60CH



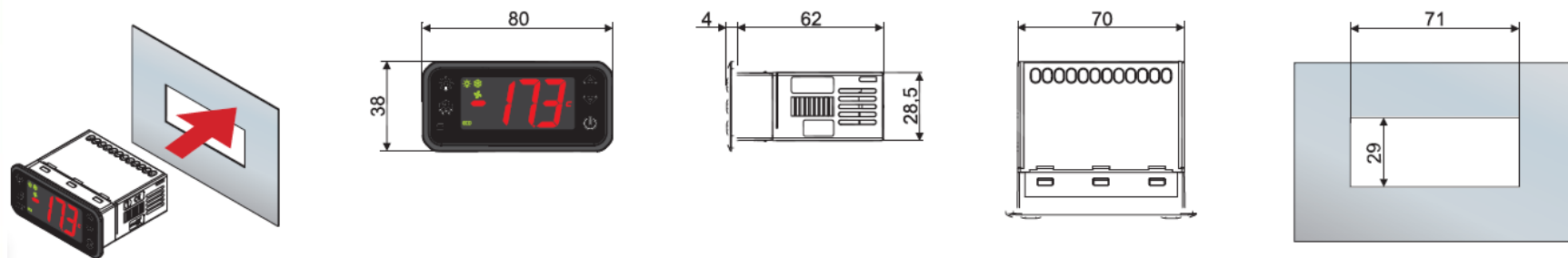
XR70CH



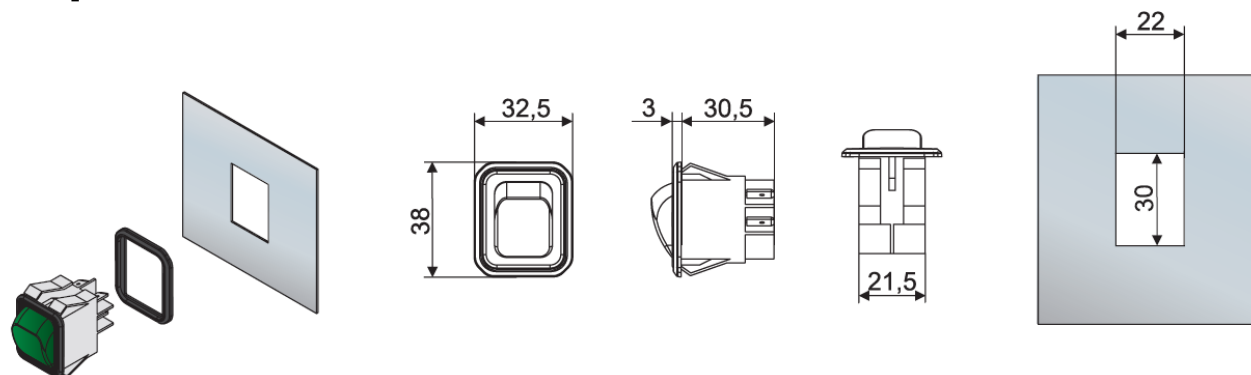
Přehled

ROZMĚRY a MONTÁŽNÍ OTVOR

PRIME CH: Přední panel



HLS: Přední panel



Přehled PŘÍSLUŠENSTVÍ



CXLS & HLS

Bíle, červeně, zeleně nebo žlutě podsvícený vypínač (CXLS) 16A/250Vac s černým adaptérem (HLS)



MDP/CX

Plastový kryt proti kondenzaci chrání připojovací svorky CH regulátorů



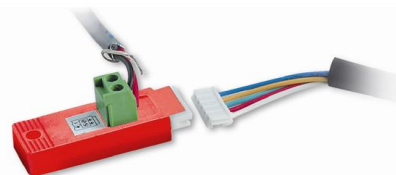
HOT KEY

Snadno programovatelné zařízení. Umožňuje rychlé a jednoduché programování



X-REP

Vzdálený displej pro zobrazení teploty (IP65, 31x64mm)



XJ485CX

Sériový interface, který převádí TTL výstup na signál RS485, který může být použit pro připojení regulátoru k zařízením dálkové správy XWEB



WIZMATE PROG-TOOL KIT

Programovací interface pro rychlou a snadnou parametrizaci regulátorů