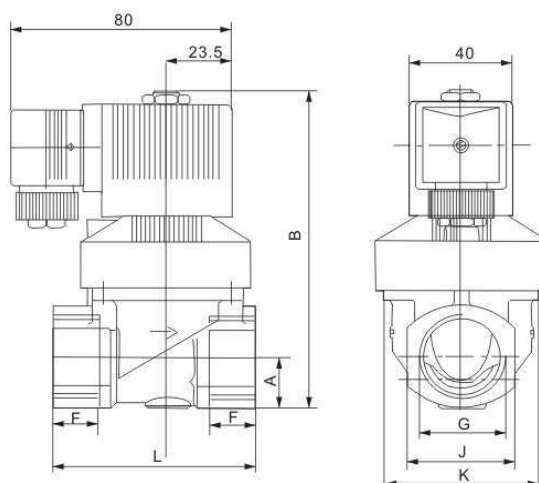


SOLENOIDOVÉ VENTILY

Solenoidový ventil řady MP116

- pracuje již od 0,5 Bar tlaku
- typ média: pára do 180 °C
- dlouhá životnost
- model el.mag. cívky: BD-A-3
- pracovní diferenční tlak 0.5-10 Bar
- maximální tlak 16 Bar
- termoplastická zalévací hmota
- el.připojení odpovídá ISO4400/EN175301-803/A
- třída elektrického krytí IP65



ROZMĚRY:

| Model | G | F | L | A | B | H | K |
|------------|------------------|----|----|----|-----|----|----|
| MP116-4015 | G ^{1/2} | 12 | 65 | 16 | 97 | 40 | 34 |
| MP116-4020 | G ^{3/4} | 16 | 90 | 20 | 124 | | 60 |
| MP116-4025 | G1 | 18 | 90 | 20 | 124 | | 60 |

PARAMETRY:

| Model | Světlost (mm) | Připojení | Tlak (MPa) | Teplota okolí (°C) | Teplota Média (°C) | Koeficient průtoku (L/min) | Spotřeba | | Napětí |
|------------|---------------|------------------|------------|--------------------|--------------------|----------------------------|----------|--------|--------|
| | | | | | | | AC (VA) | DC (W) | |
| MP116-4015 | 13 | G ^{1/2} | 0,5 ~ 10 | -10 ~ +55 | -10 ~ +180 | 60 | 14 | 12 | 230 V |
| MP116-4020 | 25 | G ^{3/4} | | | | 125 | 14 | 12 | 24 VDC |
| MP116-4025 | 25 | G1 | | | | 156 | 14 | 12 | 24 V |