

# Elektromagnetický Ventil MP-W

- Je schopný pracovat s nulovým tlakem
- Velká spolehlivost, dlouhá životnost
- Pracovní médium : Vzduch/voda/olej
- Pracovní tlak : Vzduch 0-10 Bar , Voda , olej : 0-7 Bar
- Maximální tlak : 10 Bar (1 Mpa)
- Teplota okolí : -5 až 80 °C
- Materiál těla : Mosaz (standart), SS přípona (nerez)
- Těsnění : VITON
- Viskozita tekutiny < 20 CST
- Normálně zavřený
- Přímě řízený
- Tolerance napětí +- 10%



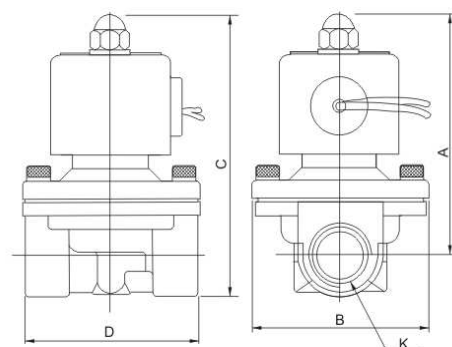
## Objednací kódy

MP-W	XXX	XX	AC220V	V
	Velikost šterbiny	Připojení	Standartní napětí	Kód těsnění
MP-W16010	160:16mm	10:3/8"	DC12V	V: VITON
MP-W16015	160:16mm	15:1/2"	DC24V	
MP-W20020	200:20mm	20:3/4"	AC24V 50Hz	
MP-W25025	250:25mm	25:1"		
MP-W35035	350:35mm	35:1 1/4"		
MP-W40040	400:40mm	40:1 1/2"		
MP-W50050	500:50mm	50:2"		

## Parametry

MODEL	Vstup (mm)	CV hodnota	Koncovka Připojení
MP-W16010	16	4.8	3/8"
MP-W16015	16	4.8	1/2"
MP-W20020	20	7,6	3/4"
MP-W25025	25	12	1"
MP-W35035	35	24	1 1/4"
MP-W40040	40	29	1 1/2"
MP-W50050	50	48	2"

## Rozměry



MODEL	A	B	C	D	K
MP-W16010	93	56	106	69	G3/8"
MP-W16015	93	56	106	69	G1/2"
MP-W20020	100	55	117	73	G3/4"
MP-W25025	104	78	125	99	G1"
MP-W35035	141	93	172	124	G1 1/4"
MP-W40040	141	93	172	124	G1 1/2"
MP-W50050	157	124	195	172	G2"